

Instalacje



SIECI GAZOWE



SIECI WODOCIĄGOWE



SIECI KANALIZACYJNE



SIECI CIEPŁOWNICZE



DROGOWNICTWO

SKŁADY „KROPELEK”

SKŁADY „PECEFAL”

SKŁADY „ŻELIWIARZ”

1. 120. I. CENNIK PODSTAWOWY SIECI GAZOWE
KUREK KULOWY W KOŁNIERZOWY WK6A KARTA A
EDYCJA I 2012. STAN NA DZIEŃ 2012.11.01

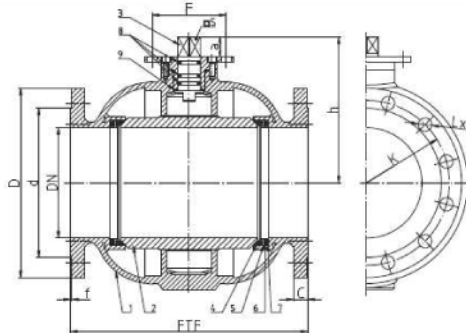
WK6a
DN250 – DN500



KUREK KULOWY KOŁNIERZOWY
FLANGED BALL VALVE
ШАРОВОЙ КРАН ФЛАНЦЕВЫЙ

Zastosowanie / Application / Применение

Woda, powietrze oraz inne płyny grupy 2 wg Dyrektywy 97/23/WE / Water, air and other fluids in group 2 according to Directive 97/23/EC / Вода, воздух и другие среды группы 2 согласно Директиве 97/23/EC



Tablica wymiarowa / Dimensioning / Размеры

DN	PS [bar]	FTF [mm]	D [mm]	d [mm]	C [mm]	f [mm]	K [mm]	L [mm]	n (kolec)	h [mm]	a [mm]	S [mm]	F	Km [N/m]	Waga [kg]	M [Nm]
250	16	530	495	320	29	2	365	26	12	527,5	44	36	16	4090	280,0	1465
250	25	530	425	325	35	2	370	30	12	527,5	44	36	16	4090		1971
300	16	630	480	378	32	2	410	26	12	557	44	36	16	5900	300,0	2010
300	25	630	485	385	38	2	430	30	16	557	44	36	16	5900		2707
350 ¹⁾	16	600	520	429	35	2	470	26	16	557	44	36	16	6000		2010
350 ²⁾	25	600	555	448	42	2	490	30	16	557	44	36	16	6000		2707
400 ¹⁾	16	750	580	480	38	2	525	30	16	556	46	46	25	10470	720,0	3213
400 ²⁾	25	750	620	502	46	2	550	36	16	556	46	46	25	10470		4344
500 ¹⁾	16	880	715	609	46	2	650	33	20	600	46	46	25	16360	1100,0	4782
500 ²⁾	25	880	730	609	56	2	660	36	20	600	46	46	25	16360		6473

Kolektora przyłączeniowe wg: / Flanged connection acc. to: / Фланцевые соединения: / PN-EN 1060-1:2001.

Przeznaczenie:uszczelnienie kompozytu, typ B. / Flange facing type B. / Уплотнительная прокладка, тип В.

Standard: szablon kulowy kołnierzy wg: / Flange face template acc. to: / Стандартные данные: шаблон: / PN-EN 586-3.

F - minimalna wielkość przyłącza naprzeciwko / Minimal valve actuator attachment acc. to: / Минимальное посадочное место для привода согласно: / EN ISO 5211.

M - Moment przyładowania olejem / Moment spring torque / Моментальный крутящий момент.

1) - standardowy projekt / standard type / стандартный проект.

2) - możliwość wykonania instalacji alternatywnie dostarczając / Substituting system as an option / выполнение стандартной уплотнительной системы при заказе.

INFORMACJE TECHNICZNE ORAZ WYCENY INWESTYCYJNE U NASZYCH DORADCÓW

TAŚMY I FOLIE BUDOWLANE

TAŚMY I FOLIE OPAKOWANIOWE

MATERIAŁY IZOLUJĄCE I USZCZELNIAJĄCE

SYSTEMY DOCIEPLEŃ BUDYNKÓW

BEZPIECZEŃSTWO I HIGIENA PRACY



Chemia

Instalacje:
kontakt bezpośredni: +48 605 227 040

magazyn dla dostaw 110I: ul. Kościuszki 227, 40-600 Katowice
magazyn.instalacje.katowice@orangeseven.pl

magazyn dla dostaw 210I: ul. Zakłiki z Mysłak 16, 30-198 Kraków
magazyn.instalacje.krakow@orangeseven.pl

Chemia:
kontakt bezpośredni: +48 605 227 040

magazyn dla dostaw 110C: ul. Śląska 88, 40-742 Katowice
magazyn.chemia.katowice@orangeseven.pl

Kropelek:
kontakt bezpośredni: +48 505 657 795
magazyn dla dostaw 114SIW: ul. Handlowa 2, 41-807 Zabrze
sklad.kropelek.zabrze@orangeseven.pl

Pecefal:
kontakt bezpośredni: +48 505 657 795

magazyn dla dostaw 114SIK: ul. Handlowa 2, 41-807 Zabrze
sklad.pecefal.zabrze@orangeseven.pl

Żeliwiarz:
kontakt bezpośredni: +48 505 657 795

magazyn dla dostaw 111SID: ul. Cegielnia Murcki 5, 40-749 Katowice
sklad.zeliwiarz.katowice@orangeseven.pl

Adres do korespondencji i fakturowania: Orange Seven, ul. Opolskiego 1/21, 41-500 Chorzów